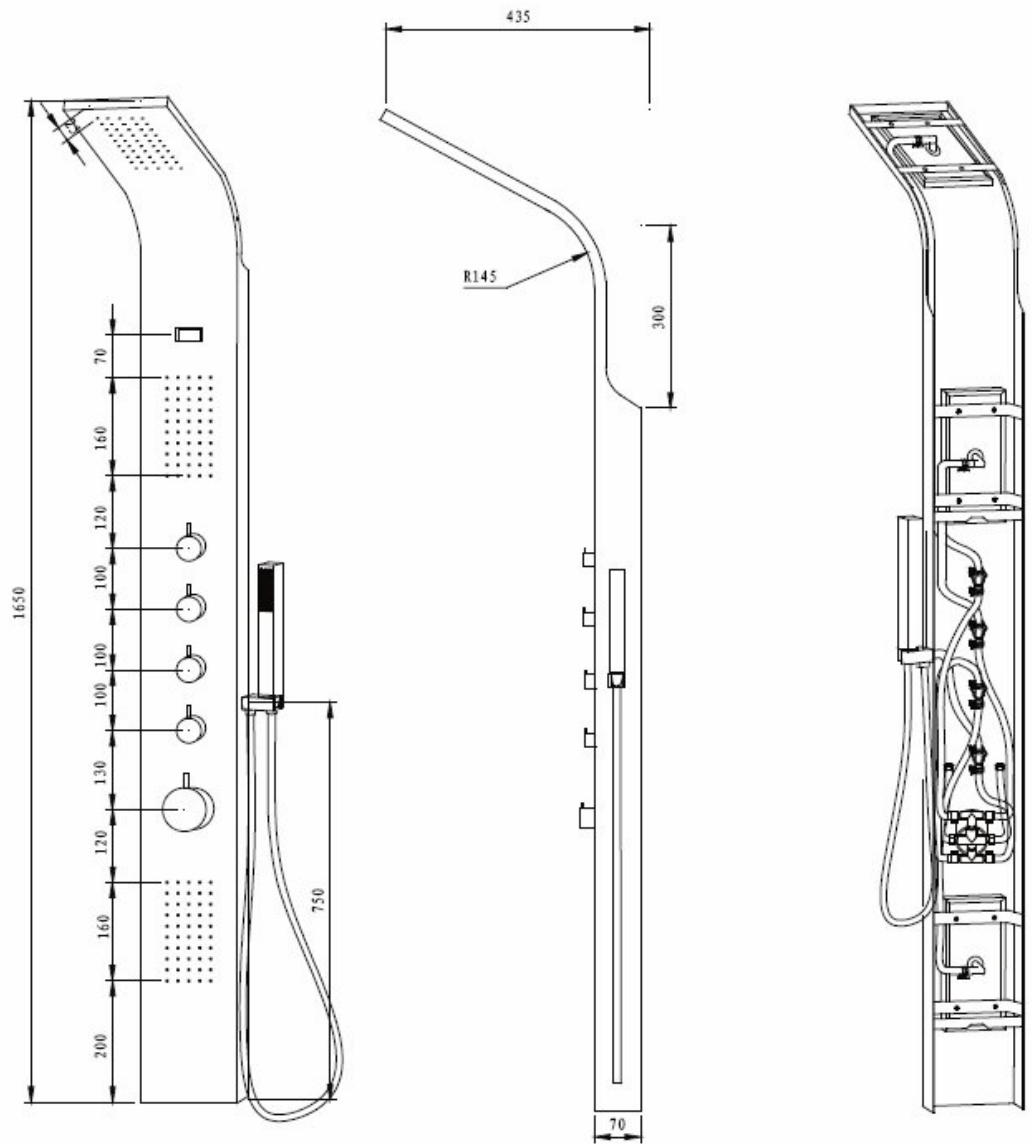


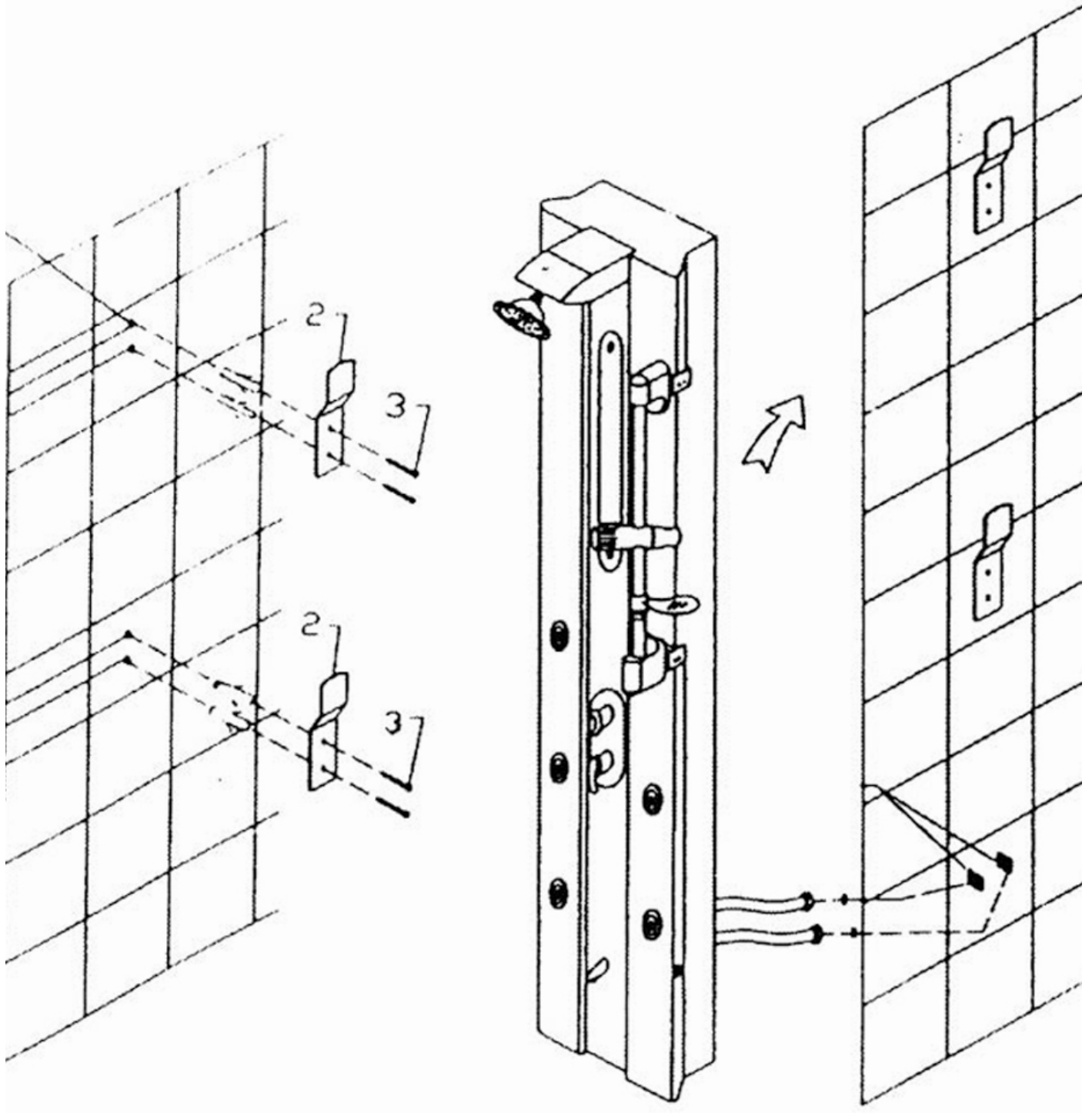


INSTRUCTION DE MONTAGE

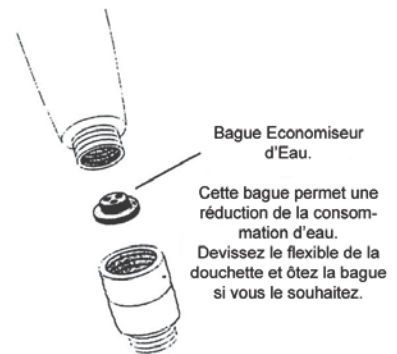
COLONNE LUCIA - NERO - BIANCO



Installation :



1. Choisir l'emplacement dans la douche, vérifier vos arrivées d'eau chaude et froide.
2. Percer les trous pour emplacement des supports muraux, installer les supports muraux.
3. Connecter les tuyaux d'eau chaude et eau froide.
4. Installer votre colonne.
5. Un économiseur d'eau est installé sur la douchette à main.



Précaution et conseils :

1. Avant l'installation, veillez à bien mesurer la distance exacte des deux supports muraux correspondants à l'écartement des profilés de suspension à l'arrière de la colonne de douche.
2. Habituellement, nous préconisons d'installer le haut de la colonne à 2.20 m du sol. Cependant, vous pouvez l'installer à votre convenance.
3. Nous vous conseillons d'installer des filtres afin d'éviter les impuretés de l'eau et garantir le bon fonctionnement de la cartouche.
4. Ne jamais utiliser de produits abrasifs pour le nettoyage de votre colonne.