

Manuel d'utilisation

FIG800C - FIG800CA
FIG800OB - FIG800CB



1. Notice d'installation

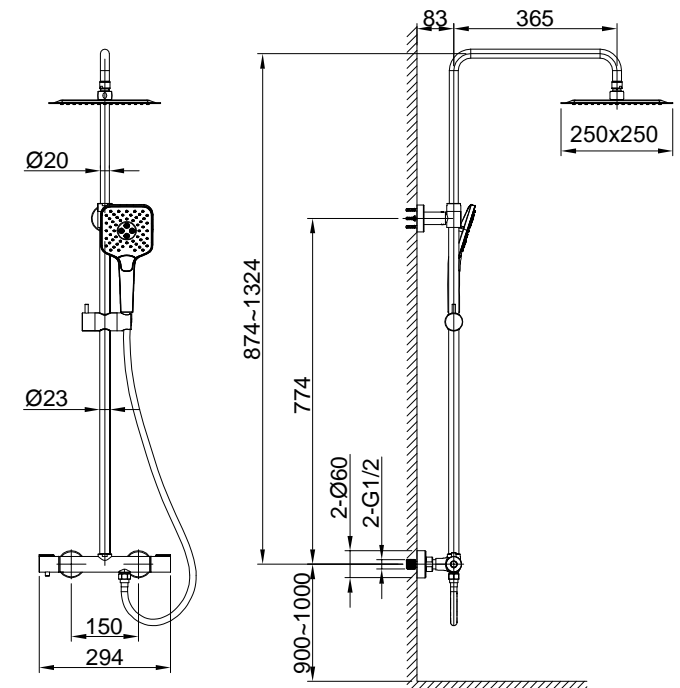
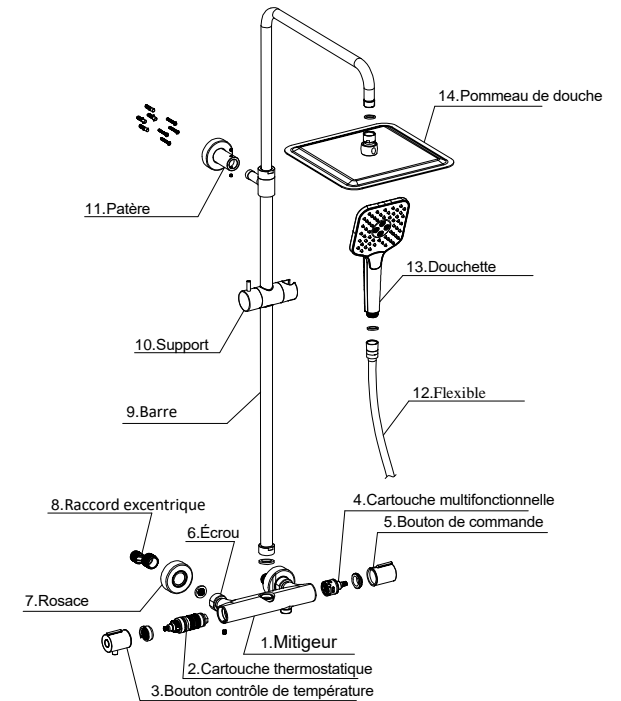
- 1.1. Veuillez vérifier la liste des accessoires ci-dessous et contacter notre distributeur pour toute non-conformité.
- 1.2. N'essayez pas de démonter le corps principal car il a été installé et mis en service correctement et précisément avant de quitter l'usine.
- 1.3. L'alimentation en eau chaude doit être raccordée à gauche et l'alimentation en eau froide à droite, vues de la position de fonctionnement. Si cela n'est pas pris en compte, cela peut causer des dommages permanents à la cartouche.
- 1.4. Les lignes d'alimentation doivent être purgées pour nettoyer les impuretés avant de connecter l'unité.
- 1.5. La pression de l'eau est de 0,05MPa-1,0MPa (y compris la pression de l'eau froide et de l'eau chaude), adaptée à une température de l'eau comprise entre 4°C et 90 C.
- 1.6. Sans affecter leurs performances, les accessoires peuvent être modifiés sans préavis.
- 1.7. Rappel d'avertissement :
Dans les régions froides ou lorsque la température intérieure est inférieure à 4°C en hiver, si vous n'utilisez pas les robinets pendant une longue période, veuillez fermer la vanne d'arrivée d'eau et vidanger l'eau restante dans le tuyau d'alimentation, afin d'éviter d'endommager les robinets en raison de l'expansion de l'eau gelée.

2. Préparation d'installation

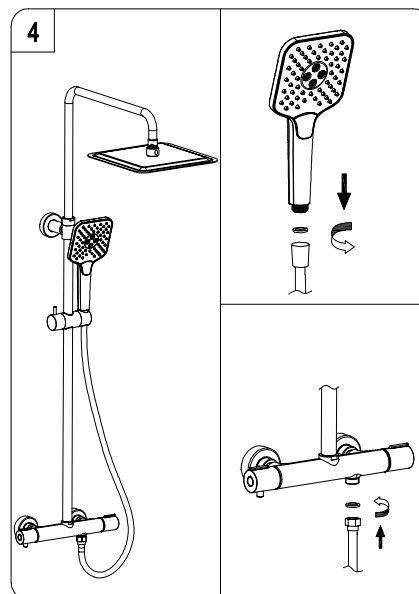
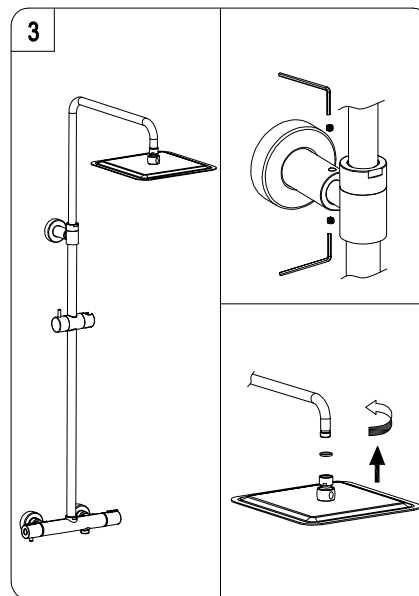
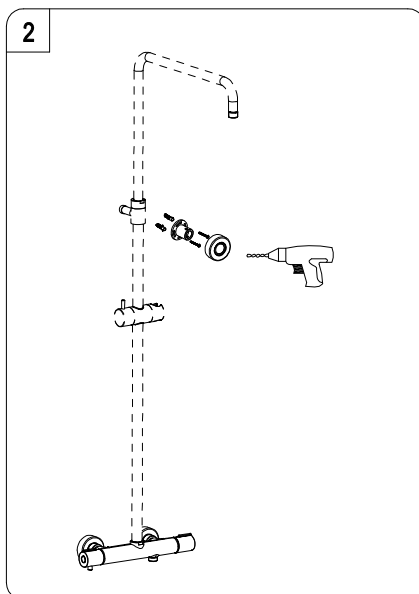
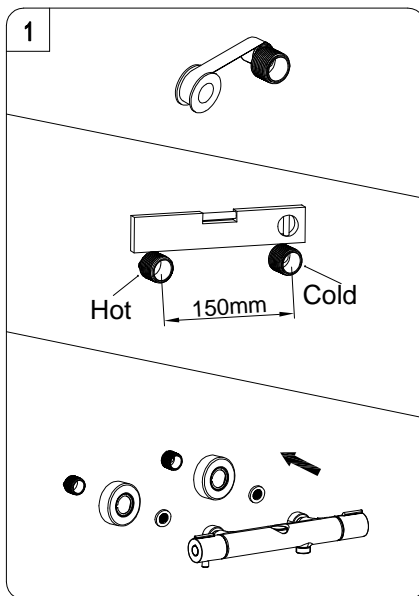
- 2.1. Veuillez lire attentivement le manuel d'utilisation avant l'installation.
- 2.2. L'installation doit être effectuée par une personne qualifiée.

Garantie

10 ans contre tout vice de fabrication.
2 ans sur la cartouche et pièces d'usure.
En cas de litige, nous vous prions de nous rapporter la pièce défectueuse accompagnée du ticket de caisse daté de votre revendeur.



3. Processus d'installation



4. Limitation de la température

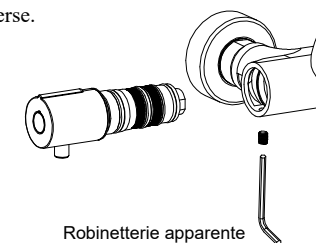
L'arrêt de sécurité limite la plage de température à 38 ° C, en appuyant sur le bouton de la poignée thermostatique, la limite de température peut être annulée et obtenir une température plus élevée.

5. Cartouche thermostatique

Pour assurer un fonctionnement durable de ce produit, nous recommandons une maintenance et un entretien réguliers. Pour obtenir la cartouche thermostatique, insérée sous pression, desserrer les vis sur la partie inférieure du corps, comme indiqué sur l'image.

Impuretés et calcaire doivent être nettoyés avec du vinaigre ou de l'adoucissant, et lubrifier le joint avec de la graisse ou des huiles thermostables.

Procéder à la réinstallation de la cartouche en effectuant l'opération dans l'ordre inverse.



6. Nettoyage et entretien

Pour éliminer les taches de calcaire sur la surface, il suffit d'**utiliser de l'eau et du savon, de rincer abondamment à l'eau froide et de sécher avec un chiffon doux.** Proscrire les détergents acides, les tampons à récurer ou la laine d'acier.

Le nettoyage des pièces en plastique ou en caoutchouc, se fait en évitant l'utilisation de solvants, détergents ou produit à base d'alcool.

- L'aérateur doit être nettoyé régulièrement pour éviter qu'il ne se bouche.
- Dans les régions où l'eau est dure, le nettoyage doit être plus fréquent.

7. Problèmes et solutions

S'il n'y a pas d'eau chaude ou froide.

Vérifiez que les tuyaux d'aires ne sont pas bouchés, que les pressions sont équilibrées et que la cartouche thermostatique n'a pas d'impuretés.

Si le mouvement de la cartouche thermostatique est difficile.

En laissant couler l'eau, déplacez la poignée thermostatique à plusieurs reprises jusqu'à ce que le mouvement soit plus souple.